



**ANZEIGE ZUR ERRICHTUNG EINES GRABMALES  
AUF DEM KIRCHLICHEN FRIEDHOF**

\_\_\_\_\_

**GRABNUTZUNGSBERECHTIGTER**

\_\_\_\_\_  
Vorname, Name

\_\_\_\_\_  
Telefon

\_\_\_\_\_  
Straße, PLZ, Wohnort

**DIENSTLEISTUNGSERBRINGER**

\_\_\_\_\_  
Vorname, Name

\_\_\_\_\_  
Telefon

\_\_\_\_\_  
Straße, PLZ, Wohnort

**SICHERHEITSRELEVANTE DATEN**

BITTE ALLE ANGABEN VOLLSTÄNDIG AUSFÜLLEN

GRABSTEINABMESSUNGEN

kein Grabmal vorhanden

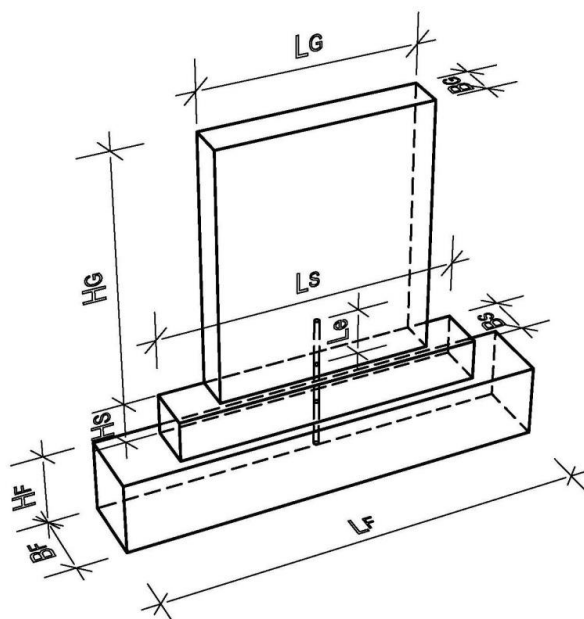
Das Grabmal besteht aus **1** Teil

Material = \_\_\_\_\_

Gesamtlänge  $L_G$  = \_\_\_\_\_ cm

Höhe  $H_G$  = \_\_\_\_\_ cm

Breite  $B_G$  = \_\_\_\_\_ cm



Das Grabmal besteht aus \_\_\_\_\_ Teilen

$L_1 =$  \_\_\_\_\_ cm       $L_2 =$  \_\_\_\_\_ cm

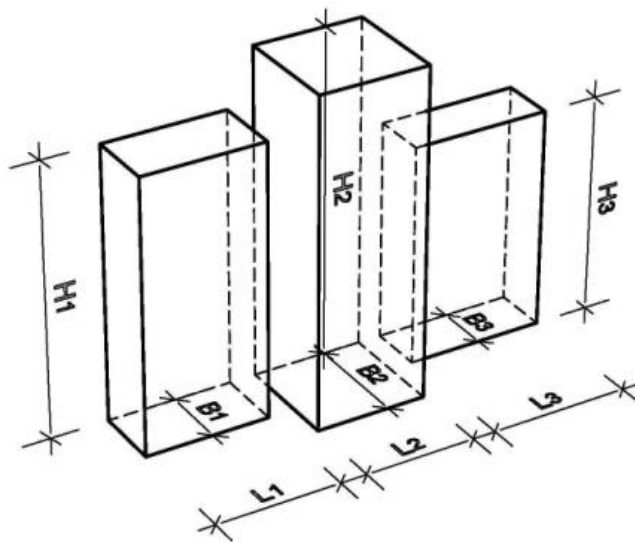
$H_1 =$  \_\_\_\_\_ cm       $H_2 =$  \_\_\_\_\_ cm

$B_1 =$  \_\_\_\_\_ cm       $B_2 =$  \_\_\_\_\_ cm

$L_3 =$  \_\_\_\_\_ cm

$H_3 =$  \_\_\_\_\_ cm

$B_3 =$  \_\_\_\_\_ cm



### BEFESTIGUNGSDÜBEL

Dübel  $\varnothing =$  \_\_\_\_\_ mm

Material = \_\_\_\_\_

Einbindelänge  $L_e =$  \_\_\_\_\_ cm

Anzahl der Dübel je Teil = \_\_\_\_\_

Gesamtlänge  $L =$  \_\_\_\_\_ cm

### SOCKELABMESSUNGEN

kein Sockel vorhanden

Material = \_\_\_\_\_

Länge  $L_s =$  \_\_\_\_\_ cm

Höhe  $H_s =$  \_\_\_\_\_ cm

Breite  $B_s =$  \_\_\_\_\_ cm

### FUNDAMENTABMESSUNGEN

kein Einzelfundament

Material = \_\_\_\_\_

Länge  $L_f =$  \_\_\_\_\_ cm

Höhe  $H_f =$  \_\_\_\_\_ cm

Breite  $B_f =$  \_\_\_\_\_ cm

EINFASSUNG

keine Einfassung vorhanden

Material = \_\_\_\_\_

Breite = \_\_\_\_\_ cm

Länge = \_\_\_\_\_ cm

Höhe = \_\_\_\_\_ cm

D<sub>1</sub> = \_\_\_\_\_ cm

D<sub>2</sub> = \_\_\_\_\_ cm

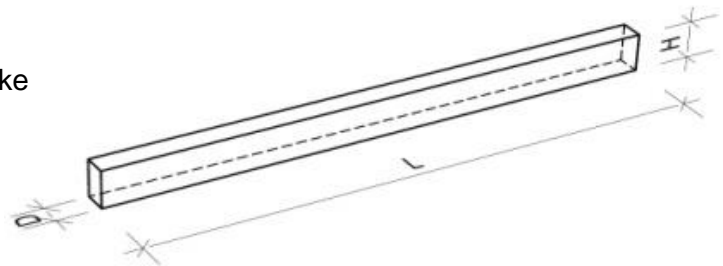
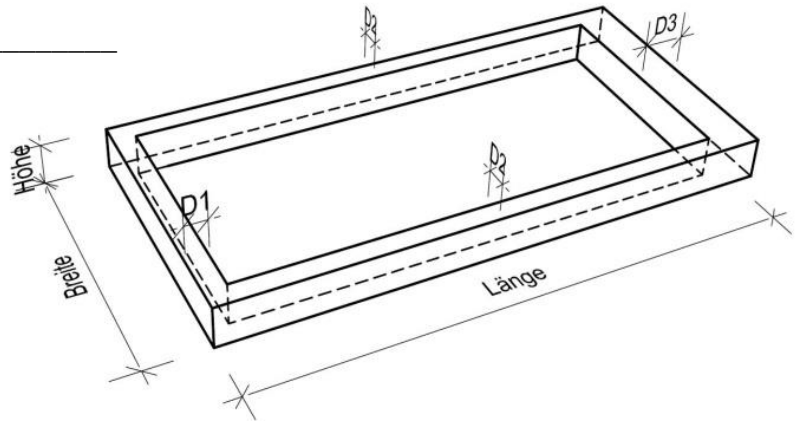
D<sub>3</sub> = \_\_\_\_\_ cm

Längstes Einfeldteil mit der kleinsten Dicke

L = \_\_\_\_\_ cm

H = \_\_\_\_\_ cm

D = \_\_\_\_\_ cm



ABDECKPLATTEN

keine Abdeckplatte vorhanden

Material = \_\_\_\_\_

Vollabdeckung

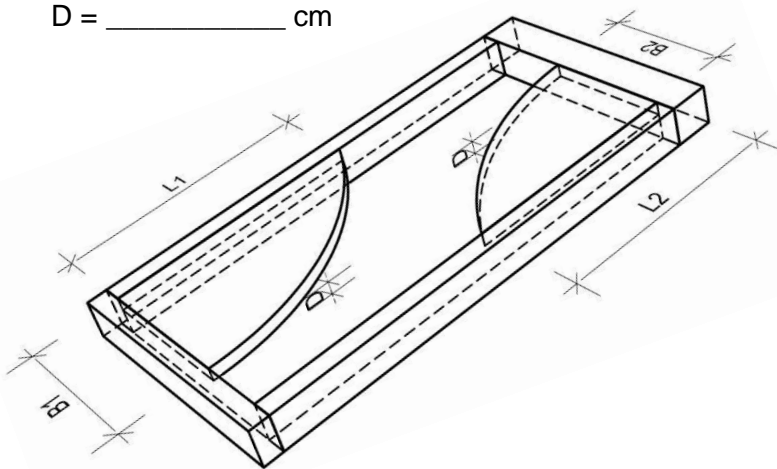
Teilabdeckung aus \_\_\_\_\_ Teilen

Maße der Vollabdeckung, der größten Teilabdeckung

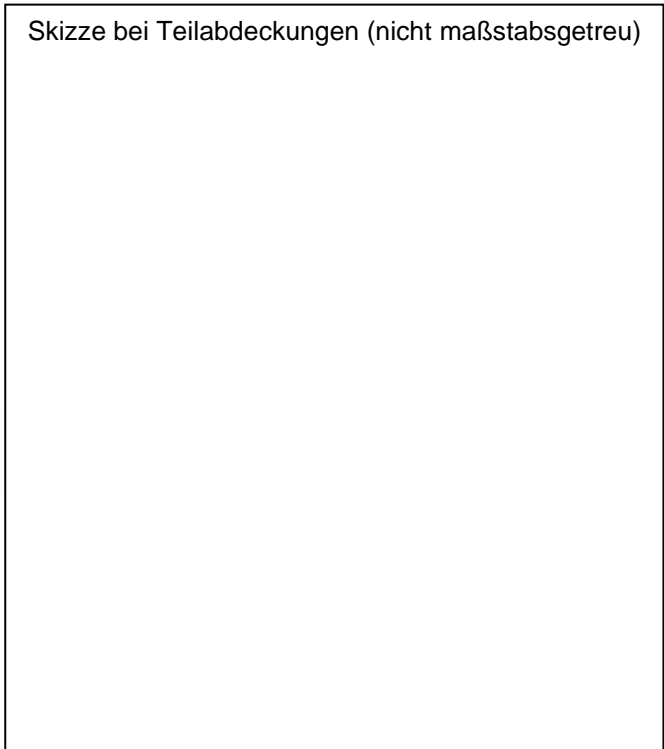
L = \_\_\_\_\_ cm

B = \_\_\_\_\_ cm

D = \_\_\_\_\_ cm



Skizze bei Teilabdeckungen (nicht maßstabsgetreu)



Skizze oder Foto des geplanten Grabmales (nicht maßstabsgetreu)

Wird kein Einzelfundament (z. B. Pfahlgründung) verwendet, sind die sicherheitsrelevanten Darstellungen, Abmessungen und Materialangaben auf dem nachfolgenden Blatt darzustellen.

Alternative Gründung

<u>TIEFGRÜNDUNG</u> <input type="checkbox"/> Pfahlgründung	<u>FLACHGRÜNDUNG</u> <input type="checkbox"/> Fertigteilfundament <input type="checkbox"/> Erdspeiß <input type="checkbox"/> Querstreifenfundament <input type="checkbox"/> tragende Einfassung <input type="checkbox"/> Längsstreifenfundament <input type="checkbox"/> Köcherfundament <input type="checkbox"/> Platteneinspannung <input type="checkbox"/> Pfahlgruppe
<u>SYSTEMGRÜNDUNG</u> <input type="checkbox"/> typengeprüfte Statik	
Skizze der Gründung zur Aufnahme des Kippmoments mit Abmessungen, Materialangaben, Bewehrungen und Befestigungsmaterialien	

**Zustimmungserklärung**

- Ich bin damit einverstanden, dass die Friedhofsverwaltung zur Vereinfachung des Verfahrensablaufes mit dem Dienstleistungserbringer (z.B. Steinmetzmeister) Abstimmungen bezüglich Planung und Ausführung der Grabanlage treffen darf. Der Dienstleistungserbringer informiert den Nutzungsberechtigten über die getroffenen Vereinbarungen.
- Ich möchte, dass alle Vereinbarungen bezüglich Planung und Ausführung der Grabanlage nur über meine Person erfolgen.

\_\_\_\_\_  
Datum

\_\_\_\_\_  
Unterschrift Dienstleistungserbringer

\_\_\_\_\_  
Unterschrift Nutzungsberechtigter